

Универсальный промышленный преобразователь давления

Модель: FST800-211A



◆ Особенности

- ✓ Передовая технология микроплавления, гибкая конструкция, отсутствие опасности протечки
- ✓ Эффективная грозозащита, защита от воздействия радиочастот и электромагнитных помех
- ✓ Высокоэффективная компенсация температур, широкий диапазон рабочей температуры
- ✓ Высокая точность, высокая частота отклика, достаточная долгосрочная стабильность



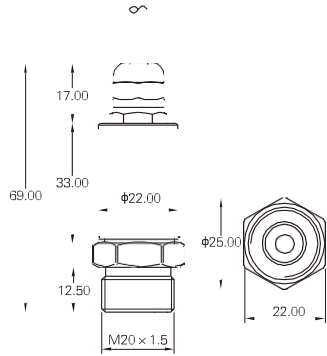
◆ Сфера применения

- ◇ Детекция и контроль в промышленных процессах
- ◇ Система автоматической детекции
- ◇ Гидравлическая и пневматическая система управления
- ◇ Насосная станция и система очистки воды
- ◇ Производство промышленного оборудования

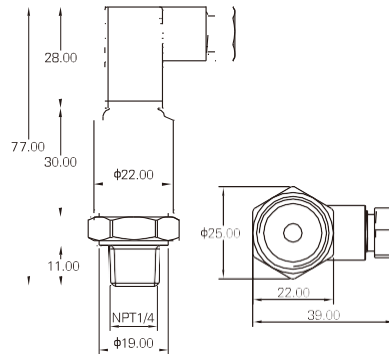
◆ Технические характеристики

Тип давления	Избыточное давление, абсолютное давление, герметичное давление				
Диапазон давления (бар)	6	10	16	25	40 60 100 160 200 250 300 500 600
Выход сигнала	4~20mA	DC 0,5-4,5В (пропорц. выход)		DC 0,5~4,5В	DC 0~5В DC 0~10В
Характеристики сигнальной линии	2-пров.	3-пров.	3-пров.	3-пров.	3-пров.
Напряжение питания	DC 9~30В	DC 5В	DC 9~30В	DC 9~30В	DC 15~30В
Точность	±0,5%FS	±1%FS	Тормозное давление	500%FS	
Долгосрочная стабильность (1 год)	±0,1%FS		Механическая вибрация	±20g	
Частота отклика (-3дБ)	3,2кГц		Воздействие (1 мс)	100g	
Компенсация температуры	-20~+85°C		Класс защиты	IP65	
Рабочая температура	-40~+85°C		Материал	17-4PH	
Температура хранения	-40~+105°C		Давление перегрузки	300%FS	
Электрические соединения	Прямое отведение, коннектор M12, коннектор Packard, Hirschmann (Mini), Hirschmann (DIN43650)				
Напорное отверстие	M20x1.5 G1/4 NPT1/4 (другое: индивидуально – по заказу)				
Электромагнитная совместимость (ЭМС)	EN61000-6				
Сертификаты	CE RoHS				

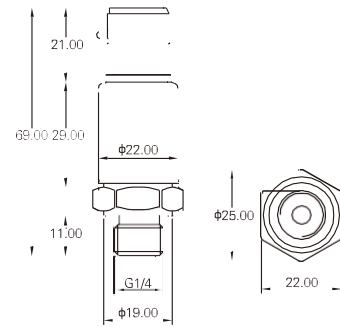
◆ Размеры



Прямое отведение

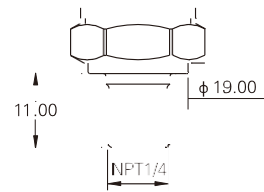
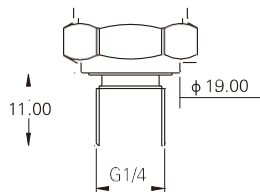
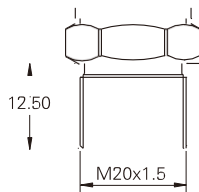


Коннектор Mini-Hirschmann

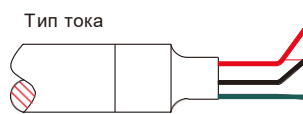


Коннектор Packard

◆ Размер напорного отверстия



◆ Электрические интерфейсы и технология монтажа электропроводки

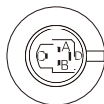


Красный: +Vcc
Черный: +Iout
Неизол.: экран

Прямое отведение



Красный: +Vcc
Черный: GND
Зеленый: +Vout
Неизол.: экран



4-20mA	A	+Vcc	Красный
	B	+Iout	Черный
DC 0,5-4,5B	A	+Vcc	Красный
DC 0-5B	B	GND	Черный
DC 0-10B	C	+Vout	Зеленый

Коннектор Packard



4-20mA	1	+Vcc	Красный/коричневый
	3	+Iout	Черный/синий
DC 0,5-4,5B	1	+Vcc	Красный/коричневый
DC 0-5B	2	+Vout	Зеленый/белый
DC 0-10B	3	GND	Черный/синий

Коннектор M12



4-20mA	1	+Vcc	Красный
	2	+Iout	Черный
DC 0,5-4,5B	1	+Vcc	Красный
DC 0-5B	2	+Vout	Зеленый
DC 0-10B	3	GND	Черный
	±		Экран

Коннектор Hirschmann

◆ Таблица – выбор продукции

Таблица: выбор моделей датчиков давления и передатчиков									
проект	Спецификации	Тип давления	Точность	Выходная мощность	Электр. соединение	Напорное соединение	Диапазон	Единица давления	
Тип давления	Избыточное давление	G							
	Абсолютное давление	A							
	Герметичное давление	S							
Точность	0,1 %FS		1						
	0,3 %FS		2						
	0,5% FS		3						
	1 %FS		4						
	Другое		X						
Выход/мощность	MV signal 3 - 10VDC			0					
	DC 0,5-4,5B DC 5B, пропорциональный выход			1					
	DC 0-5B DC 9-30B			2					
	DC 0-10B DC 15-30B			3					
	4-20mA DC 9-30B			4					
	Rs232 DC 9-30B			6					
	RS485 DC 9-30B			7					
	DC 0,5-4,5B DC 9-30B			8					
	4-20mA с протоколом HART DC 12-28B			9					
Другое			X						
Электрические соединения	Коннектор Hirschmann PG9/PG11 (большой), по умолчанию PG11				1				
	Коннектор Packard				2				
	Коннектор M12				3				
	Коннектор Aviation				4				
	Direct lead				5				
	Коннектор AMP				6				
	Коннектор Hirschmann PG7 (малый)				7				
	Другое				X				
Напорное соединение	NPT 1/4 внешняя резьба					A			
	G1/2 внешняя резьба					B			
	G1/4 внешняя резьба					C			
	G3/4 внешняя резьба					D			
	G1/8 внешняя резьба					E			
	G3/8 внешняя резьба					F			
	R1/4 внешняя резьба					G			
	7/16-20UNF внешняя резьба					H			
	M20x 1.5 внешняя резьба					I			
	M18x 1.5 внешняя резьба					J			
	M12 X 1.5 внешняя резьба					K			
	7/16-20UNF внутренняя резьба (шестигранник 16)					L			
7/16-20 UNF внутренняя резьба (шесть - 22)					M				
Другое					X				
Дисплей (опционально)	Коннектор Hirschmann (большой)+модуль отображения						A		
	ЖК-датчик (LCD), предел 3051 и кожух 2088						B		
	Цифровой дисплей (LED) предел 3051 и кожух 2088						C		
Нестандартная опция	Особая							T	
Диапазон	Фактический диапазон заказа								Диапазон
Единица давления	Бар								B
	Фунт/дюйм ²								P
	КПа								K
	МПа								M

Пример модели датчика давления:

F S T 8 0 0 - 2 1 1 G 3 4 1 A A - 1 6 B

① ② ③ ④ ⑤ ⑥ ⑦ ⑧ ⑩ ⑪

- | | | | |
|---|-------------------------------|----|------------------------------------|
| 1 | Серия модели изделия | 7 | Код напорного соединения |
| 2 | Код модели изделия | 8 | Дисплей (не выбран) |
| 3 | Код типа давления | 9 | Нестандартный (не выбран) диапазон |
| 4 | Код точности | 10 | Код единицы измерения |
| 5 | Код выхода/мощности | 11 | |
| 6 | Код электрического соединения | | |